

FORD RANGER XLT

WINNER

ПРОГРАМА ДЛЯ БІЗНЕСУ²

ВИГОДА ДО 241 000* ГРН.



КОМПЛЕКТАЦІЇ	XLT	XLT	XLT
	16" колісні диски	17" колісні диски	захисне напilenня вантажного відділення
ЦІНА ЗА 1 АВТОМОБІЛЬ¹, ГРН			
2.0 TDCI 170 К.С., ДИЗЕЛЬ (Frozen white / Metallic)	КПП - 6-СТ. МЕХАНІЧНА	2 039 632[*] / 2 069 430[*]	2 055 981[*] / 2 085 779[*]
2.0 TDCI 170 К.С., ДИЗЕЛЬ (Frozen white / Metallic)	КПП - 6-СТ. АВТОМАТИЧНА	2 085 691[*] / 2 115 489[*]	—
ПРОГРАМА ДЛЯ БІЗНЕСУ²			
ЦІНА ВІД 2 АВТОМОБІЛІВ – FLEET 1², ГРН			
2.0 TDCI 170 К.С., ДИЗЕЛЬ (Frozen white / Metallic)	КПП - 6-СТ. МЕХАНІЧНА	1 867 875[*] / 1 898 640[*]	1 881 060[*] / 1 911 825[*]
2.0 TDCI 170 К.С., ДИЗЕЛЬ (Frozen white / Metallic)	КПП - 6-СТ. АВТОМАТИЧНА	1 911 825[*] / 1 942 590[*]	—
ЦІНА ВІД 11 АВТОМОБІЛІВ – FLEET MAX², ГРН			
2.0 TDCI 170 К.С., ДИЗЕЛЬ (Frozen white / Metallic)	КПП - 6-СТ. МЕХАНІЧНА	1 801 950[*] / 1 832 715[*]	1 815 135[*] / 1 845 900[*]
2.0 TDCI 170 К.С., ДИЗЕЛЬ (Frozen white / Metallic)	КПП - 6-СТ. АВТОМАТИЧНА	1 845 900[*] / 1 876 665[*]	—
ОСОБЛИВОСТІ			
КАБІНА	ПОДВІЙНА	ПОДВІЙНА	ПОДВІЙНА
КІЛЬКІСТЬ МІСЦЬ	5	5	5
ПРИВОД	4WD	4WD	4WD
КАТЕГОРІЯ	N1	N1	N1
ПОЗАШЛЯХОВІ ОСОБЛИВОСТІ ТА ПРОДУКТИВНІСТЬ			
Режими роботи приводу	4H, 4L, 2H (Part-time)	4H, 4L, 2H (Part-time)	4H, 4L, 2H (Part-time)
Блокування заднього диференціалу	•	•	•
Металевий захист двигуна	•	•	•
Захисту паливного баку	•	•	•
Standard Duty Terrain Pack - режими адаптації руху (відображається на щитку приладів): Стандартний, Еко, Буксирування (для автоматичної трансмісії), Слизько	•	•	•
Hill Descent Control - що допомагає під час спуску згори	•	•	•
Hill Start Assist - система, що допомагає на початку руху вгору (для механічної трансмісії)	•	-	-
СИСТЕМИ БЕЗПЕКИ			
АКТИВНІ ТА ДОПОМІЖНІ СИСТЕМИ БЕЗПЕКИ³			
ESP - електронна програма стабілізації	•	•	•
TCS - система контролю тягового зусилля	•	•	•
EBD - розподілення гальмівного зусилля	•	•	•
ROM - система, що протидіє перекиданню	•	•	•
Trailer Sway Control - система, що перешкоджає розгойдуванню причепа	•	•	•
Функція, що задіє аварійні вогні під час екстреного гальмування	•	•	•
Передні гальма - дискові	•	•	•
Задні гальма - барабанні	•	•	•
Адаптивний круїз-контроль	•	•	•
Lane Keeping Alert (LK Alert) - система, що відслідковує дорожню розмітку та сповіщає про ненавмисну зміну смуги руху	•	•	•
Lane Keeping Aid (LK Aid) - система, що запобігає виїзду в іншу смугу руху	•	•	•
Road Departure Warning (RDW) - попередження про виїзд з дороги	•	•	•
Speed sign recognition - система, що відслідковує дорожні знаки швидкості	•	•	•
Intelligent Speed Assistance - інтелектуальна система дотримання дозволеної швидкості	•	•	•
Collision Mitigation System 2 - допоміжна система уникнення зіткнень	•	•	•
Dynamic Brake Support (DBS) - динамічна підтримка гальм	•	•	•

¹Ціна за 1 автомобіль – це вартість автомобіля при купівлі одного автомобіля.

²Ціна категорії Fleet 1 – при купівлі одночасно від 2 до 10 нових автомобілів, що не були в використанні, торговельної марки Форд (Ranger P703, Transit V363, Transit Custom V710, Tourneo Custom V710, Kuga CX482, Kuga CX482 MCA, Puma BX726, Puma BX726 MCA) у офіційного дилерського центру Форд в Україні – клієнт має право на отримання ціни цієї категорії. Ціна категорії Fleet Max – при купівлі одночасно від 11 нових автомобілів, що не були в використанні, торговельної марки Форд (Ranger P703, Transit V363, Transit Custom V710, Tourneo Custom V710, Kuga CX482, Kuga CX482 MCA, Puma BX726, Puma BX726 MCA) у офіційного дилерського центру Форд в Україні – клієнт має право на отримання ціни цієї категорії. Ціни категорій Fleet 1 та Fleet Max діють з 01 грудня 2024 року по 31 грудня 2024 року або до продажу останнього автомобіля, що підлягає під дію цієї пропозиції та на обмежений перелік автомобілів (тільки Ranger комплектація XLT, що вироблено до листопада 2024 року). Перелік офіційних дилерських центрів Ford в Україні ви зможете переглянути: www.ford.ua/dealerships.

³Під вигодою 241 000 грн. мається на увазі сума зменшення вартості автомобіля Ranger XLT Frozen White з захисним напilenням вантажного відділення (ціна за 1 автомобіль) до категорії ціни «Fleet Max» (ціна від 11 автомобілів) за автомобіль Ranger XLT Frozen White з захисним напilenням вантажного відділення.

*Зазначені ціни розраховано у гривні станом на 23 грудня 2024 (згідно валютного курсу євро по відношенню до української гривні, що відображено на www.winner.ua: 1 євро = 43,95 гривні). Остаточна вартість конкретної моделі автомобіля визначається у договорі купівлі-продажу на день придбання автомобіля та залежить від моделі та комплектації автомобіля. Цей прайс-лист не є публічною офертою та призначений тільки для інформаційних цілей. Ця програма діє з 01 грудня 2024 року по 31 грудня 2024 року або до продажу останнього автомобіля в дилерській мережі Форд в Україні, окрім тимчасово окупованих територій та областей, де робота дилерів Форд обмежена. Детальніше про умови цієї програми дізнайтеся у найближчого офіційного дилера Ford в Україні або на сайті <https://www.ford.ua>. ТОВ «Віннер Імпорту Україна, Лтд» зберігає за собою право без попередження вносити зміни до технічних характеристик, складу обладнання та вилучати з асортименту певні позиції.

³ Системи допомоги водію призначені лише для підтримки та не заміняють водію увагу, зосередженість, контроль за автомобілем та безпечну поведінку під час керування. Системи допомоги водію взаємодіють з датчиками, робота яких може бути порушена під впливом певних погодних умов та навколишнього середовища. Ознайомтеся з детальною інформацією щодо роботи та обмежень допоміжних систем, що відображено у Посібнику користувача.

N1 - категорія КТЗ згідно сертифікату відповідності.

• обладнання автомобіля, враховане у його вартості. — обладнання автомобіля відсутнє у цій комплектації.

FORD RANGER XLT

WINNER

ПРОГРАМА ДЛЯ
БІЗНЕСУ*

ВИГОДА
ДО **243 000** ГРН.*



ЗАЗНАЧЕНІ ЦІНИ Є ОРІЄНТОВНИМИ ТА МОЖУТЬ ВІДРІЗНЯТИСЬ ВІД ФАКТИЧНИХ. ОСТАТОЧНА ЦІНА ВИЗНАЧАЄТЬСЯ ЗГІДНО УМОВ ДОГОВОРУ КУПІВЛІ-ПРОДАЖУ АВТО

КОМПЛЕКТАЦІЯ ¹	XLT	XLT	XLT
СИСТЕМИ БЕЗПЕКИ			
АКТИВНІ ТА ДОПОМІЖНІ СИСТЕМИ БЕЗПЕКИ²			
Forward Collision Warning (FCW) – система, що попереджає про небезпечне наближення до іншого автомобіля, що рухається попереду	•	•	•
Distance alert/Distance Indication (DA/DI) – сповіщення щодо відстані до автомобіля, що рухається попереду	•	•	•
Automated Emergency Braking (AEB) – система автоматичного екстреного гальмування	•	•	•
Evasive Steer Assist – допоміжна система маневрування	•	•	•
Post Impact Braking (PIB) – аварійне гальмування після зіткнення	•	•	•
Reverse Brake Assist – допоміжна система автоматичного гальмування під час руху заднім ходом	•	•	•
Деактивація передньої подушки безпеки пасажирів	•	•	•
ПАСИВНІ СИСТЕМИ БЕЗПЕКИ			
Передні подушки безпеки водія та пасажирів	•	•	•
Передні бокові подушки безпеки	•	•	•
Бокова подушка безпеки між водієм та переднім пасажиром	•	•	•
Подушки безпеки у вигляді штор	•	•	•
Подушка безпеки колін водія	•	•	•
Подушка безпеки колін переднього пасажирів	•	•	•
Деактивація передньої подушки безпеки пасажирів	•	•	•
Паски безпеки сидінь	•	•	•
СИСТЕМИ ЗАХИСТУ			
Центральний замок з подвійним блокуванням замків дверей кабіни	•	•	•
Центральний замок заднього відкидного борта	•	•	•
Дистанційне керування замками (один дистанційний ключ, другий – механічний.)	•	•	•
Замки задніх дверей з захистом для дітей	•	•	•
КОМФОРТ ТА ФУНКЦІОНАЛЬНІСТЬ			
ПАРКУВАННЯ			
Камера огляду позаду	•	•	•
Передні датчики паркування	•	•	•
Задні датчики паркування	•	•	•
ДЗЕРКАЛА ТА ВІКНА			
Електропривод передніх вікон (з функцією відкриття/закриття 1-м натиском)	•	•	•
Електропривод задніх бокових вікон	•	•	•
Заднє вікно кабіни – фіксоване (з електрообігрівом)	•	•	•
Датчик дощу	•	•	•
Електропривод та підігрів зовнішніх дзеркал	•	•	•
Зовнішні дзеркала складаються за допомогою електроприводу	•	•	•
Електрохроматичне дзеркало огляду позаду	•	•	•
Лобове скло з акустичною ізоляцією	•	•	•

Дилери Ford



ford.ua/dealerships

* Обладнання автомобіля, враховане у його вартості. — Обладнання автомобіля відсутнє у даній комплектації.

¹ ТОВ «Віннер Імпорте Україна, Лтд» зберігає за собою право без попередження вносити зміни до технічних характеристик, складу обладнання та вилучати з асортименту певні позиції. Остаточна вартість конкретної моделі автомобіля визначається у договорі купівлі-продажу на день придбання автомобіля та залежить від моделі та комплектації автомобіля. За довідками про актуальну інформацію просимо звертатися до офіційного дилерського центру Ford.

² Системи допомоги водію призначені лише для підтримки та не замінюють водію увагу, зосередженість, контроль за автомобілем та безпечну поведінку під час керування. Системи допомоги водію взаємодіють з датчиками, робота яких може бути порушена під впливом певних погодних умов та навколишнього середовища. Будь ласка, ознайомтеся з детальною інформацією щодо роботи та обмежень допоміжних систем, що відображено у Посібнику користувача.

FORD RANGER XLT

WINNER

ПРОГРАМА ДЛЯ БІЗНЕСУ*

ВИГОДА ДО 243 000 ГРН.*



ЗАЗНАЧЕНІ ЦІНИ Є ОРІЄНТОВНИМИ ТА МОЖУТЬ ВІДРІЗНЯТИСЬ ВІД ФАКТИЧНИХ. ОСТАТОЧНА ЦІНА ВИЗНАЧАЄТЬСЯ ЗГІДНО УМОВ ДОГОВОРУ КУПІВЛІ-ПРОДАЖУ АВТО.

КОМПЛЕКТАЦІЇ	XLT	XLT	XLT
КОМФОРТ ТА ФУНКЦІОНАЛЬНІСТЬ			
КОНДИЦІОНУВАННЯ ТА ПІДІГРІВ			
Двобортний клімат-контроль	•	•	•
Дефлектори центральної консолі - позаду (для пасажирів 2-го ряду сидінь)	•	•	•
ОСВІТЛЕННЯ			
Фари головного світла - галогенові	•	•	•
Ходові вогні	•	•	•
Передні протитуманні фари	•	•	•
Датчик світла	•	•	•
Автоматичне дальнє світло	•	•	•
Задні протитуманні фари	•	•	•
LED - освітлення кабіни	•	•	•
МУЛЬТИМЕДІЙНЕ ОБЛАДНАННЯ ТА ІНФОРМАЦІЙНІ ПРИСТРОЇ			
10-дюймовий багатофункціональний сенсорний екран	•	•	•
SYNC4-інформаційно-розважальна система (функція голосової взаємодії відсутня: без голосових команд керування клімат-контролем, телефоном, тощо) ²	•	•	•
Бездротове з'єднання Apple CarPlay/Android Auto ²	•	•	•
Напівцифрова панель приладів (центральна частина рідкокристалічний екран 8")	•	•	•
6-ть динаміків	•	•	•
Система моніторингу тиску шин	•	•	•
ІНТЕР'ЄР			
СІДІННЯ			
Тканинна оббивка сидінь	•	•	•
Сидіння водія регулюється за 6-ми напрямками, сидіння переднього пасажира за 4-ма напрямками	•	•	•
Спинки 2-го ряду сидінь складаються (нероздільні)	•	•	•
ОЗДОБЛЕННЯ ТА ПРАКТИЧНІСТЬ			
Блок перемикачів встановленого додаткового обладнання, що розташовано на стелі (з проводкою)	•	•	•
Килимове покриття підлоги	•	•	•
Стандартний важіль перемикання передач автоматичної коробки передач Start/Stop	•	•	•
Кермо регулюється за глибиною та нахилом	•	•	•
Кермо оздоблено штучною шкірою (з глянцевою декоративною вставкою)	•	•	•
Підлокітник центральної консолі з нішею для зберігання речей	•	•	•
Ніша для зберігання окулярів	•	•	•
Солнцезахисні козирьки водія та переднього пасажира з люстерками	•	•	•
Центральний підлокітник заднього ряду сидінь (з тримачем стаканів)	•	•	•
Ніша для речей під сидінням 2-го ряду	•	•	•
Допоміжні ручки для посадки в кабіну	•	•	•

Дилери Ford



* Обладнання автомобіля, враховане у його вартості. — Обладнання автомобіля відсутнє у даній комплектації.

¹ ТОВ «Віннер Імпорту Україна, Лтд» зберігає за собою право без попередження вносити зміни до технічних характеристик, складу обладнання та вилучати з асортименту певні позиції. Остаточна вартість конкретної моделі автомобіля визначається у договорі купівлі-продажу на день придбання автомобіля та залежить від моделі та комплектації автомобіля. За довідками про актуальну інформацію просимо звертатися до офіційного дилерського центру Ford.

² Потрібен сумісний мобільний телефон з активною службою передачі даних і сумісним програмним забезпеченням. Доступні функції залежать від типу мобільного телефону. Сторонні постачальники несуть одноосібну відповідальність за відповідну функціональність.

ford.ua/dealerships

FORD RANGER XLT

WINNER

ПРОГРАМА ДЛЯ БІЗНЕСУ*

ВИГОДА до 243 000 ГРН.*



ЗАЗНАЧЕНІ ЦІНИ Є ОРІЄНТОВНИМИ ТА МОЖУТЬ ВІДРІЗНЯТИСЬ ВІД ФАКТИЧНИХ. ОСТАТОЧНА ЦІНА ВИЗНАЧАЄТЬСЯ ЗГІДНО УМОВ ДОГОВОРУ КУПІВЛІ-ПРОДАЖУ АВТО

КОМПЛЕКТАЦІЯ	XLT	XLT	XLT
ЗОВНІШНІ ОСОБЛИВОСТІ			
СТИЛЬ			
Захисні накладки колісних арок - власного кольору (чорний)	•	•	•
Решітка радіатора чорного кольору	•	•	•
Дверні ручки кабіни кольору кузова	•	•	•
Ручка заднього борту власного кольору (чорний)	•	•	•
Зовнішні дзеркала кольору кузова	•	•	•
Передній бампер кольору кузова	•	•	•
Задній бампер частково кольору кузова	•	•	•
ПРАКТИЧНІСТЬ ТА ЗАХИСТ			
Додаткова антикорозійна обробка – WAXOYL (певні елементи ходової частини та кузова - лонжерони, задній міст)	•	•	•
Передній гак буксирування (1 шт)	•	•	•
Бокові сходи, що розташовано вздовж кабіни	•	•	•
Задній бампер зі сходиною в центрі	•	•	•
Додаткові сходи заднього бампера, що розташовано по боках	•	•	•
Передні бризковики (до лютого 2024 року виробництва / після)	•/-	•/-	•/-
Задні бризковики	•	•	•
Допоміжний механізм заднього відкидного борта	•	•	•
КОЛЕСА ТА ШИНИ			
Легкосплавні диски Ø16, шини 255/70 R16	•	-	•
Легкосплавні диски Ø17, шини 255/70 R17	-	•	-
Запасне колесо (сталевий диск)	•	•	•
ВАНТАЖНЕ ВІДДІЛЕННЯ			
Зносостійке покриття (підкладка)	•	•	-
Захисне оздоблення кузова у вигляді наплення	-	-	•
Такелажні петлі	•	•	•
Такелажні металеві планки, що розташовано вздовж кузова ззовні	•	•	•
Додаткова система кріплення вантажу в середині вантажного відділення (такелажні петлі, що пересуваються по рейках - Cargo Area Management System)	•	•	•
Розетка 12V	•	•	•
Розетка інвертора 230V / 400 W	•	•	•
Захист країв вантажних бортів	•	•	•
ДЖЕРЕЛА ЖИВЛЕННЯ ТА ПРИЄДНАННЯ			
USB - центральна консоль	•	•	•
Розетки 12V (1 - центральна консоль (ніша для зберігання речей), 1 - центральна консоль - позаду, 1 - вантажне відділення)	•	•	•
Інвертор 230V / 400W (розетки: центральна консоль - позаду, вантажне відділення)	•	•	•

Дилери Ford



ford.ua/dealerships

* Зазначена вартість додаткового обладнання розраховано у гривні станом на 23 грудня 2024 (згідно валютного курсу євро по відношенню до української гривні, що відображено на www.winner.ua: 1 євро = 43,95 гривні).
 • Обладнання автомобіля, враховане у його вартості. — Обладнання автомобіля відсутнє у даній комплектації.
 1) ТОВ «Віннер Імпорту Україна, Лтд» зберігає за собою право без попередження вносити зміни до технічних характеристик, складу обладнання та вилучати з асортименту певні позиції. Остаточна вартість конкретної моделі автомобіля визначається у договорі купівлі-продажу на день придбання автомобіля та залежить від моделі та комплектації автомобіля. За довідками про актуальну інформацію просимо звертатися до офіційного дилерського центру Ford.

FORD RANGER XLT

WINNER

КОМПЛЕКТАЦІЯ ¹	XLT	XLT
КПП	МЕХАНІЧНА	АВТОМАТИЧНА
ДВИГУН	2.0 TDCI PANTHER	2.0 TDCI PANTHER
Пальне	ДИЗЕЛЬ	ДИЗЕЛЬ
Робочий об'єм, см ³	1995	1995
Максимальна потужність, к.с. (кВт)	170 (125)	170 (125)
Крутний момент, Нм	405	405
Циліндрів / клапанів на циліндр, шт	4 / 4	4 / 4
Турбоагнітач	турбіна зі змінною геометрією	
Стандарт токсичності	EURO 6.2	EURO 6.2
ТРАНСМІСІЯ		
КПП	МЕХАНІЧНА, 6-ТЬ ПЕРЕДАЧ	АВТОМАТИЧНА, 6-ТЬ ПЕРЕДАЧ
Режими роботи приводу	4Н, 4L, 2Н (part-time)	4Н, 4L, 2Н (part-time)
ПІДВІСКА		
Передня	незалежна, багатоважільна, виті пружини, стабілізатор поперечної стійкості, амортизатори	
Задня	залежна, багатолістові ресори, амортизатори	
ГАЛЬМА		
Передні	дискові, що вентилуються	
Задні	барабанні	барабанні
ВИТРАТА ПАЛЬНОГО ТА ВИКИДИ CO ₂ ¹		
Витрата пального - комбінований цикл (згідно вимірювання WLTP ¹), л/100 км	8.5	8.7
Викиди CO ₂ - комбінований цикл (згідно вимірювання WLTP ¹), г/км	222	228
ЄМНОСТІ		
Об'єм паливного баку, л	80	80
AdBlue, л	19.3	19.3
ДИНАМІЧНІ ПАРАМЕТРИ		
Динаміка розгону 0-100 км/год, с	11.6	12.1
Максимальна швидкість, (км/год)	180	180
ВСЮДИХІДНІ ПАРАМЕТРИ ²		
Дорожній просвіт - (незавантажений), мм	237	237
Кут в'їзду (незавантажений)	30	30
Кут з'їзду (незавантажений), з тяговим пристроєм/без	23 / 25.6	23 / 25.6
Кут рампи (незавантажений)	21	21
Кут нахилу (незавантажений)	25	25
Максимальна глибина броду, мм	800	800
РОЗМІРИ ³		
Загальна довжина, мм	5370	5370
Ширина (з дзеркалами / складено / без дзеркал), мм	2208 / 2015 / 1918	2208 / 2015 / 1918
Максимальна висота, мм	1884	1884
Колісна база, мм	3270	3270
Колісна колія передня/задня, мм	1620/1620	1620/1620
Максимальна довжина вантажного відділення (з урахуванням заглиблення), мм	1613	1613
Максимальна довжина вантажного відділення на рівні підлоги (з захисним оздобленням/без), мм	1544 / 1564	1544 / 1564
Довжина вантажного відділення у верхній частині, мм	1471	1471
Максимальна висота вантажного відділення, мм	529	529
Максимальна ширина вантажного відділення, мм	1584	1584
Максимальна ширина між колісними арками вантажного відділення (без захисного оздоблення), мм	1224	1224
Діаметр повороту (від бордюру до бордюру), м	12.9	12.9
МАСА АВТОМОБІЛЯ ⁴		
Споряджена маса (з урахуванням ваги водія 75 кг), кг	2231	2254
Навантаження, кг	999	976
Допустима максимальна маса причепа обладнаного гальмами, кг	3420	3500
Допустима повна маса, кг	3230	3230
ГАРАНТІЯ. ТЕХНІЧНЕ ОБСЛУГОВУВАННЯ		
Гарантійний період ²	Стандартна фірмова гарантія Ford: 2 роки без обмеження пробігу. Подовжена гарантія на комерційні автомобілі Ford: 3 роки або 100 тис.км пробігу (залежно від того, що настане раніше).	
Інтервал технічного обслуговування	20 000 км або 1 раз на 2 роки (залежно від події, яка настане раніше). ⁷	

Дилери Ford



¹ Метод вимірювання WLTP. Всесвітня узгоджена методика випробувань автомобілів малого навантаження (WLTP) – це нова, точніша процедура випробувань для вимірювання витрати палива та викидів CO₂. Щоб дізнатися більше про нові методи випробувань, відвідайте www.dft.gov.uk/fca/fcb/wltp.asp. Витрата палива в реальних умовах експлуатації відрізнятиметься від наданих, оскільки фактична витрата пального залежить від певної комплектації автомобіля, його завантаження, встановлення додаткового обладнання, дорожніх умов, поведінки керування та інших нетехнічних чинників.

² Під 3 роками гарантії мається на увазі 24 місяці гарантійного строку та 12 місяців відповідно до програми «Спеціальна подовжена гарантія», що не є гарантійним строком відповідно до чинного законодавства України.

³ Що настане раніше.

⁴ FORD ASSISTANCE - ця програма передбачає допомогу в критичних ситуаціях впродовж трьох років з дати придбання автомобіля в офіційній дилерській мережі Ford (умови цієї програми відображено у керівництві FORD ASSISTANCE для комерційних автомобілів).

⁵ Зазначені розміри автомобіля без урахування встановленого додаткового обладнання, крім того, підлягають конструктивним відхиленням та можуть відрізнятися від фактичних.

⁶ Допустима повна маса = споряджена маса автомобіля з урахуванням навантаження, обладнання, палива, мастильних матеріалів, охолоджуючої рідини, ваги водія (75 кг) та пасажирів. Споряджена маса = маса укомплектованого автомобіля з урахуванням робочих рідин, ваги водія (75 кг), але без пасажирів, вантажу, додаткових аксесуарів та обладнання. Зазначені параметри маси підлягають виробничим відхиленням. На споряджену масу автомобіля впливають багато факторів на кшталт: тип двигуна, трансмісії та додаткове обладнання. Навантаження = повна маса автомобіля мінус споряджена маса. Зазначені параметри спорядженої маси є орієнтовними та чинними для автомобілів з мінімальним спорядженням. Збільшення комплектації автомобіля за рахунок додаткового обладнання призводить до зменшення корисного навантаження, оскільки споряджена маса автомобіля зростає.

⁷ Цикл заміни моторної оливи залежить від умов роботи, наприклад: багато поїздок на короткі дистанції з непрогрітим двигуном, тривала робота двигуна у режимі холостого ходу (рух у заторах), буксирування причепа тощо. Коли термін служби моторної оливи повністю вичерпано на панелі приладів відображається інформаційне повідомлення: «Необхідна заміна оливи» (детальні умови відображено у "Сервісній книжці").

КОЛЬОРИ

Базовий



Frozen White

Металізовані



Carbonized Gray/Asher Gray



Diffused Silver



Agate Black



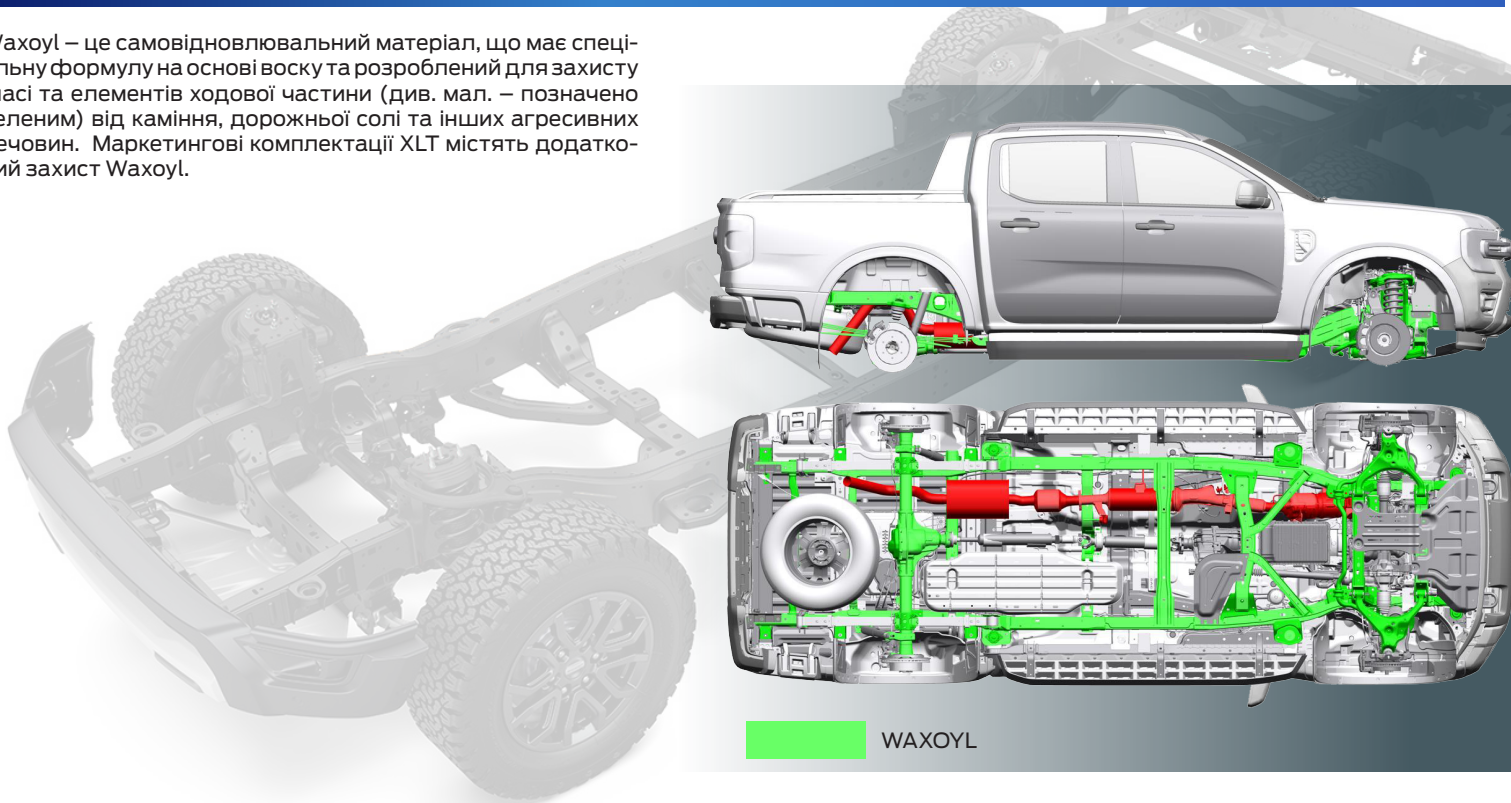
Moondust Silver



Iconic Silver

ДОДАТКОВИЙ ЗАХИСТ – WAXOYL

Waxoyl – це самовідновлювальний матеріал, що має спеціальну формулу на основі воску та розроблений для захисту шасі та елементів ходової частини (див. мал. – позначено зеленим) від каміння, дорожньої солі та інших агресивних речовин. Маркетингові комплектації XLT містять додатковий захист Waxoyl.



Дилери Ford



Ілюстрації надано для прикладу. Зверніть увагу, що зображений автомобіль на ілюстрації може відрізнятися в окремих деталях від запропонованого автомобіля в цій пропозиції (наприклад, зображена передсерійна модель та/або створена на комп'ютері). Компанія Ford постійно вдосконалює свою продукцію та залишає за собою право в будь-який час змінити специфікацію автомобіля, кольори моделей та елементів дизайну.



